

***MTA1 CAN, M1 10Prog CAN, AT1 CAN,
AT1 CoarseFine CAN, M1, AT1, AT1
CourseFine, RA 12, RA 23, RA T1, FS
002 CAN, FS 002***



Gebruiksaanwijzing

1 INLEIDING	3
1.1 Apparatuur	3
2 GEBRUIK	3
2.1 Functies	3
3 RESERVEONDERDELEN BESTELLEN	5
MAATSCHETS	6
SCHEMA	8
BESTELNUMMER	13
ACCESSOIRES	14

1 INLEIDING

Met deze afstandbedieningen kunt u de stroom, draadaanvoersnelheid, spanning of programmakeuze bedienen.

Zie pagina 14 voor details over ESAB-accessoires voor het product.

1.1 Apparatuur

De afstandsbedieningen worden geleverd met een instructiehandleiding.

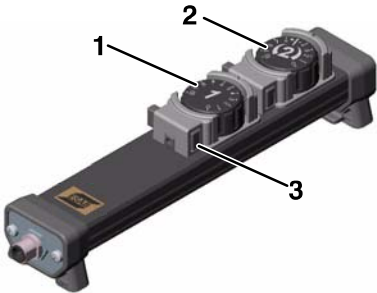
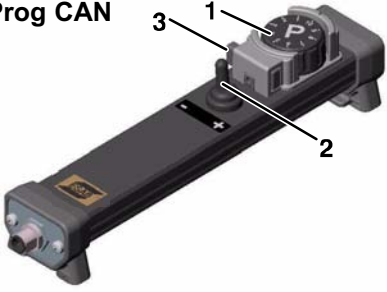
De modellen FS 002 CAN en FS 002 worden geleverd met 5 meter verbindingkabel. Voor de andere afstandsbedieningen kan de verbindingkabel afzonderlijk worden besteld.

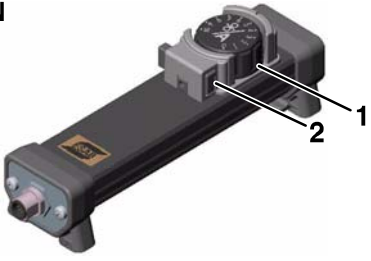
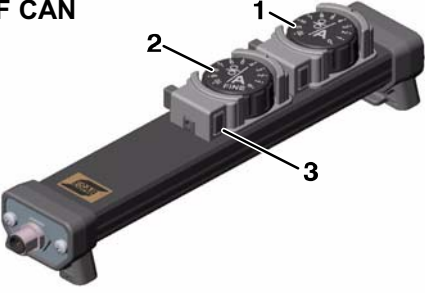
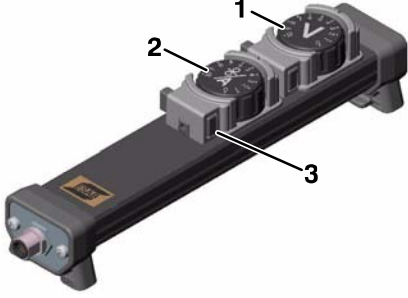
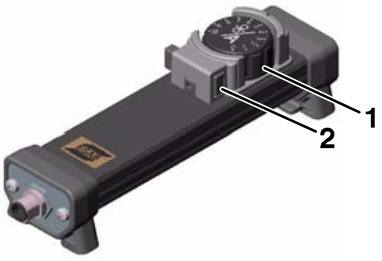
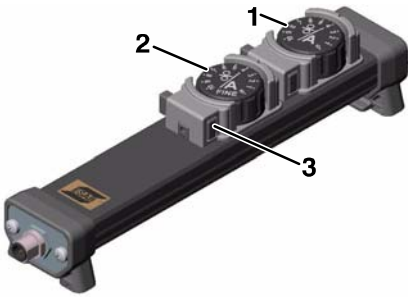

2 GEBRUIK



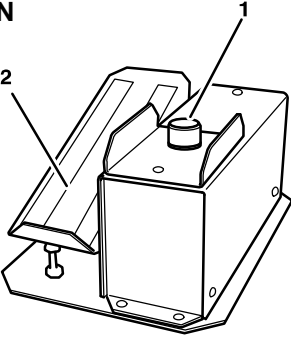
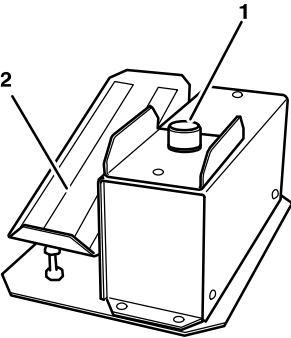
Sluit de afstandsbediening aan op de aansluiting voor de afstandsbediening van de stroombron of de draadaanvoereenheid.

Als u een afstandsbediening aansluit op een Aristo-machine die vóór 2005 is gefabriceerd, moet in sommige gevallen een software-update van het bedieningspaneel worden uitgevoerd om de afstandsbedieningen correct te laten functioneren.

2.1 Functies

<p>MTA1 CAN</p> 	<p>Afstandsbediening met CAN voor MIG-/MAG-, TIG- en MMA-lassen</p> <p>1 MIG/MAG: Instelling draadaanvoersnelheid TIG: Instelling stroom TIG-puls: Instelling pulsstroom MMA: Instelling stroom</p> <p>2 MIG/MAG: Instelling spanning of spanningsafwijking +/- van de synergische lijn TIG: Geen functie TIG-puls: Instelling grondstroom MMA: Instellen druk lasboog</p> <p>3 Borgingsknop</p>
<p>M1 10Prog CAN</p> 	<p>Afstandsbediening met CAN voor MIG-/MAG-, TIG- en MMA-lassen</p> <p>1 Kies een van de 10 programmaselecties</p> <p>2 MIG/MAG: Spanningsafwijking +/- van het geselecteerde programma TIG en MMA: Instellen lasstroom +/- van het geselecteerde programma TIG-puls: Instelling pulsstroom +/- van het geselecteerde programma</p> <p>3 Borgingsknop</p>

<p>AT1 CAN</p> 	<p>Afstandsbediening met CAN voor MMA- en TIG-lassen.</p> <p>1 Instelling stroom 2 Borgingsknop</p>
<p>AT1 CF CAN</p> 	<p>Afstandsbediening met CAN voor MMA- en TIG-lassen.</p> <p>1 Ruwe instelling van stroom 2 Nauwkeurige instelling van stroom 3 Borgingsknop</p>
<p>M1</p> 	<p>Afstandsbediening voor MIG/MAG-lassen</p> <p>1 Instelling spanning 2 Instelling draadaanvoersnelheid 3 Borgingsknop</p>
<p>AT1</p> 	<p>Afstandsbediening voor MMA- en TIG-lassen</p> <p>1 Instelling stroom 2 Borgingsknop</p>
<p>AT1 CF</p> 	<p>Afstandsbediening voor MMA- en TIG-lassen</p> <p>1 Ruwe instelling van stroom 2 Nauwkeurige instelling van stroom 3 Borgingsknop</p>
<p>RA 12</p> 	<p>Adapter afstandsbediening met CAN-functie. Gebruikt voor het aansluiten van MMA1, MMA2 afstandsbedieningen op CAN-apparatuur.</p> <p>1 12-pens aansluiting</p>

<p>RA 23</p> 	<p>Adapter afstandsbediening met CAN-functie. Gebruikt voor het aansluiten van lastoortsen met een RS3-programmakeuzeschakelaar, MIG2 (2 knop) voor CAN-apparatuur.</p> <p>1 23-pens aansluiting</p>
<p>RA T1</p> 	<p>Adapter met CAN, voor het aansluiten van TIG-toortsen met +/- functie voor apparatuur met CAN.</p> <p>OPMERKING! Geleverd inclusief houder en 0,25 m lange kabel.</p>
<p>FS 002 CAN</p> 	<p>Afstandsbediening met CAN voor TIG-lassen.</p> <p>1 Potentiometer met 10 standen voor het instellen van de lasstroom</p> <p>2 Voetpedaal voor het starten met lassen en instellen van de lasstroom.</p> <p>Als de potentiometer is ingesteld op stand 10 kan de stroom met het voetpedaal worden ingesteld van min. tot max.</p> <p>Als de potentiometer in de stand 5 wordt gezet, kan de stroom met het voetpedaal worden ingesteld tussen minimaal en 50% van de maximale stroom.</p>
<p>FS 002</p> 	<p>Afstandsbediening voor TIG-lassen.</p> <p>1 Potentiometer met 10 standen voor het instellen van de lasstroom</p> <p>2 Voetpedaal voor het starten met lassen en instellen van de lasstroom.</p> <p>Als de potentiometer is ingesteld op stand 10 kan de stroom met het voetpedaal worden ingesteld van min. tot max.</p> <p>Als de potentiometer in de stand 5 wordt gezet, kan de stroom met het voetpedaal worden ingesteld tussen minimaal en 50% van de maximale stroom.</p>

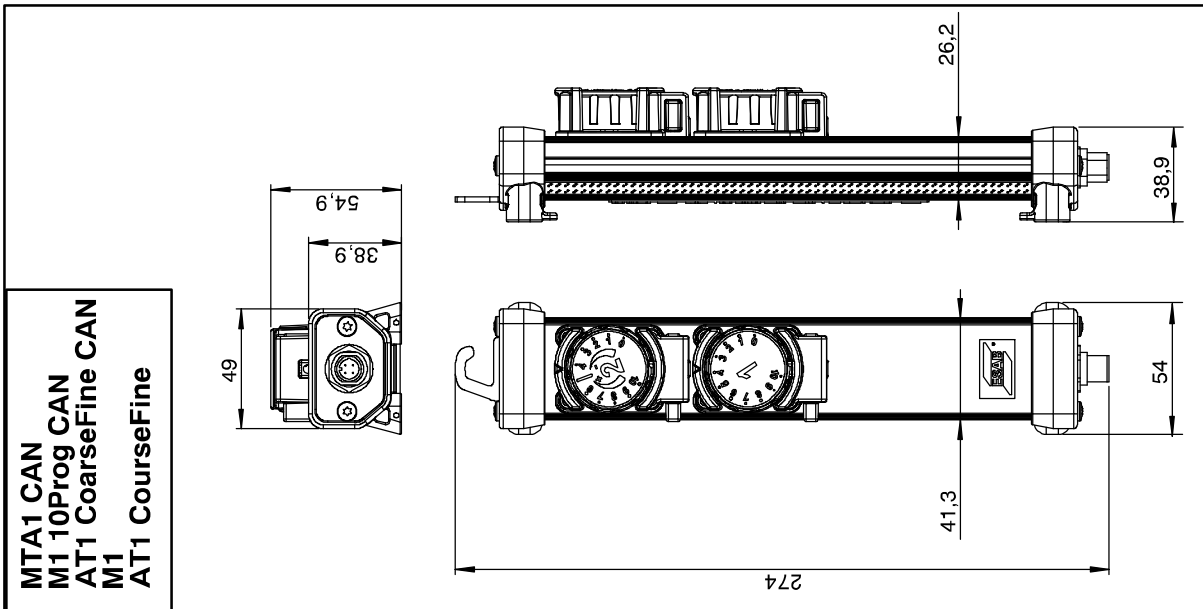
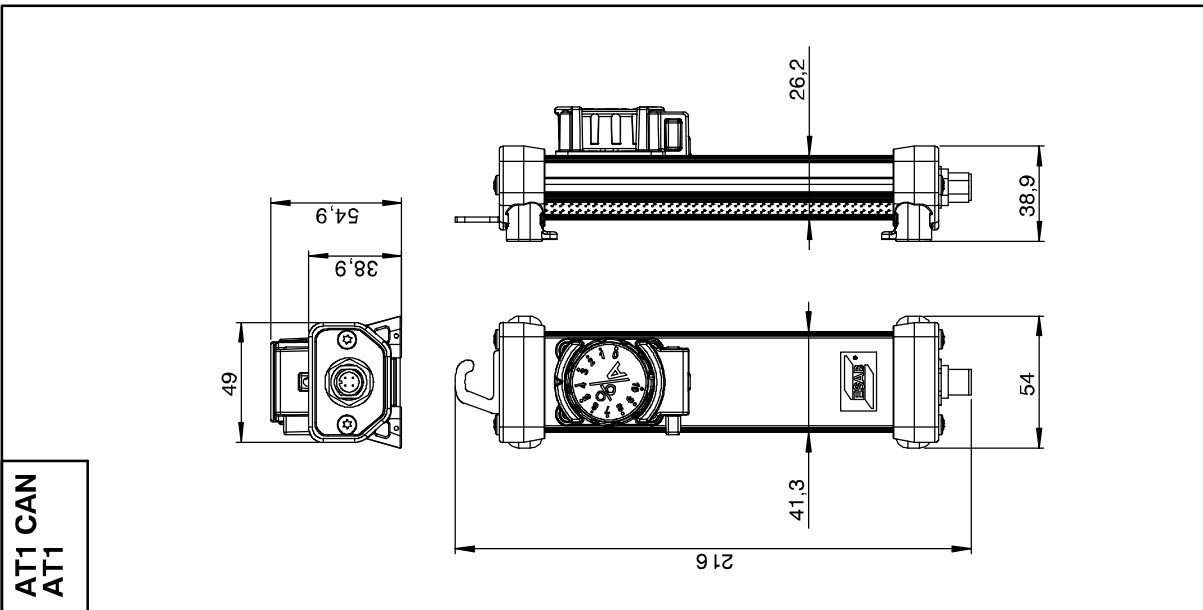
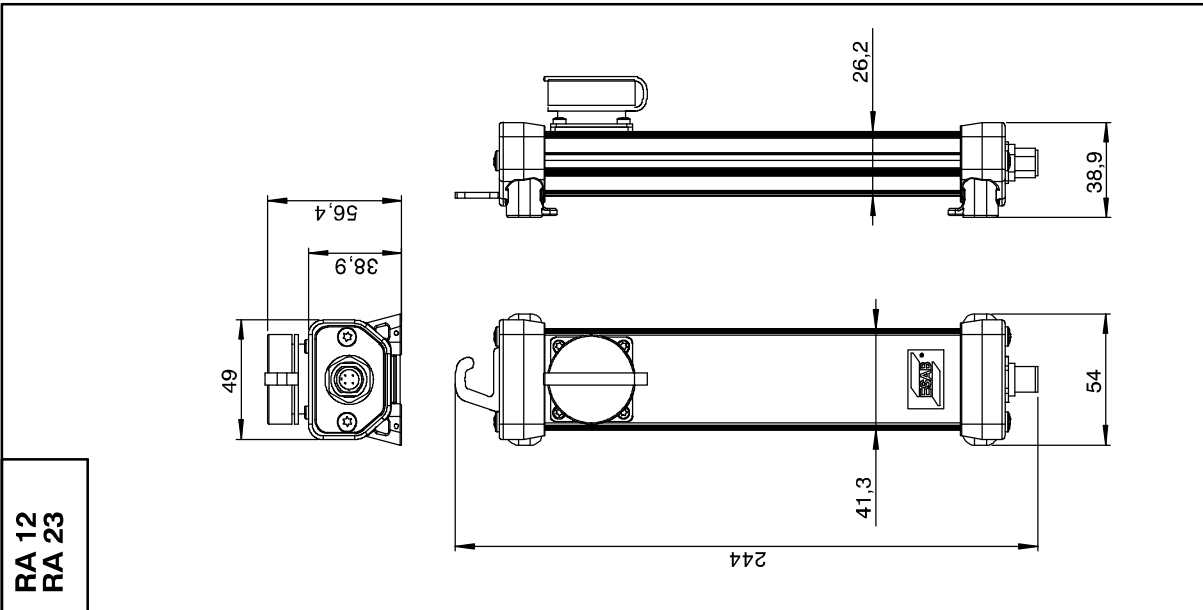
3 RESERVEONDERDELEN BESTELLEN

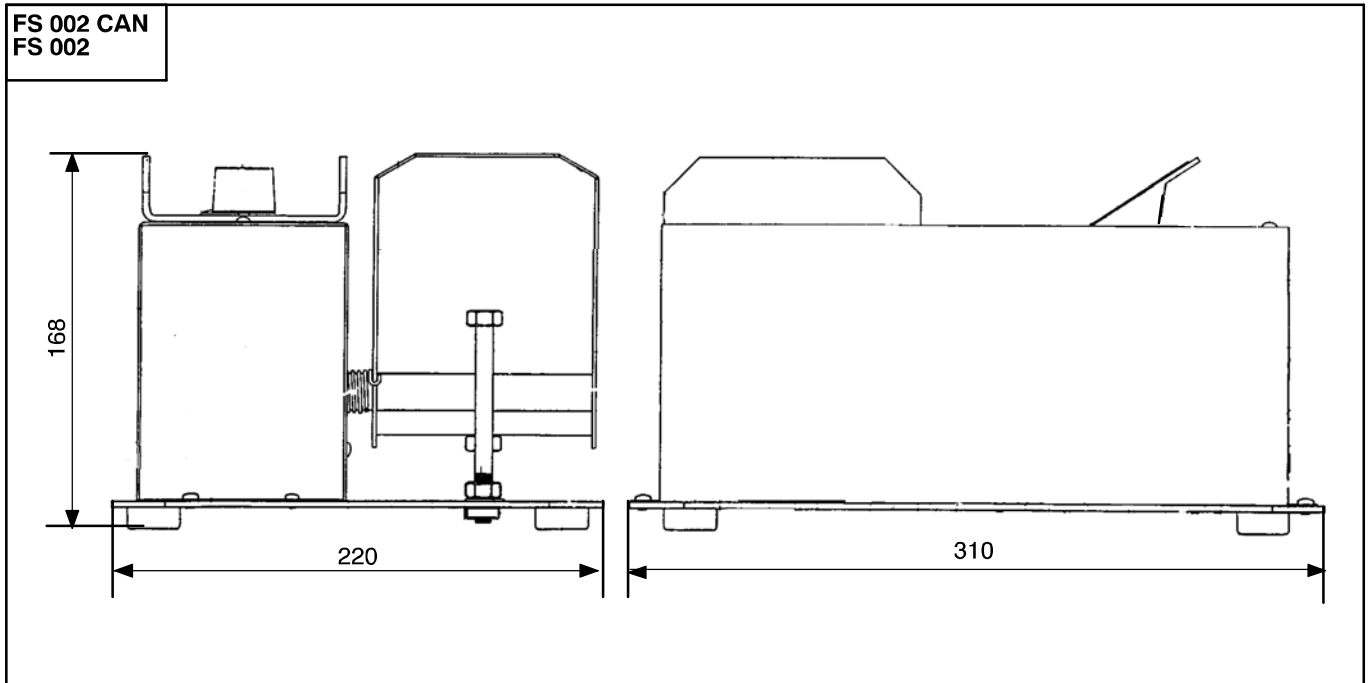
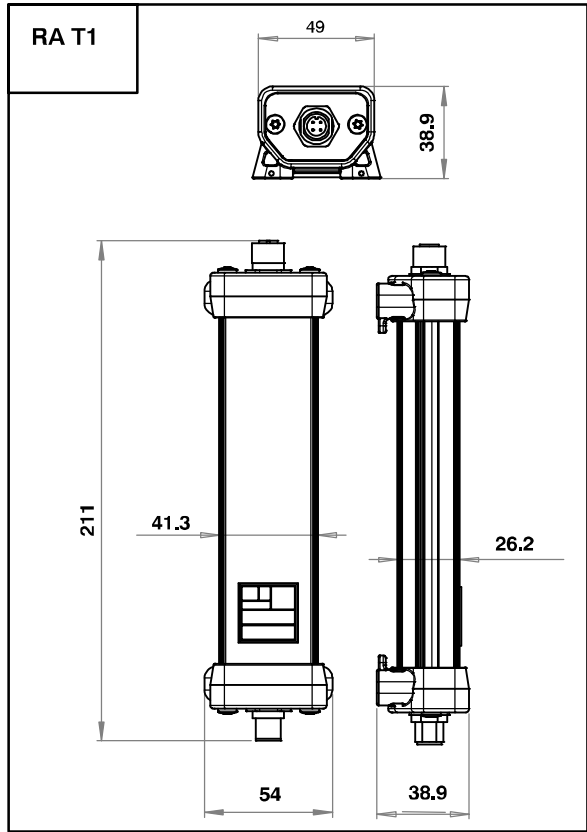


LET OP!

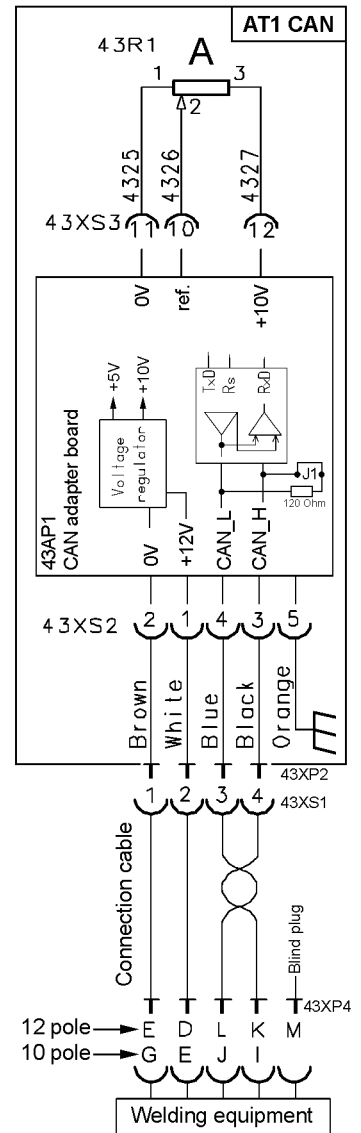
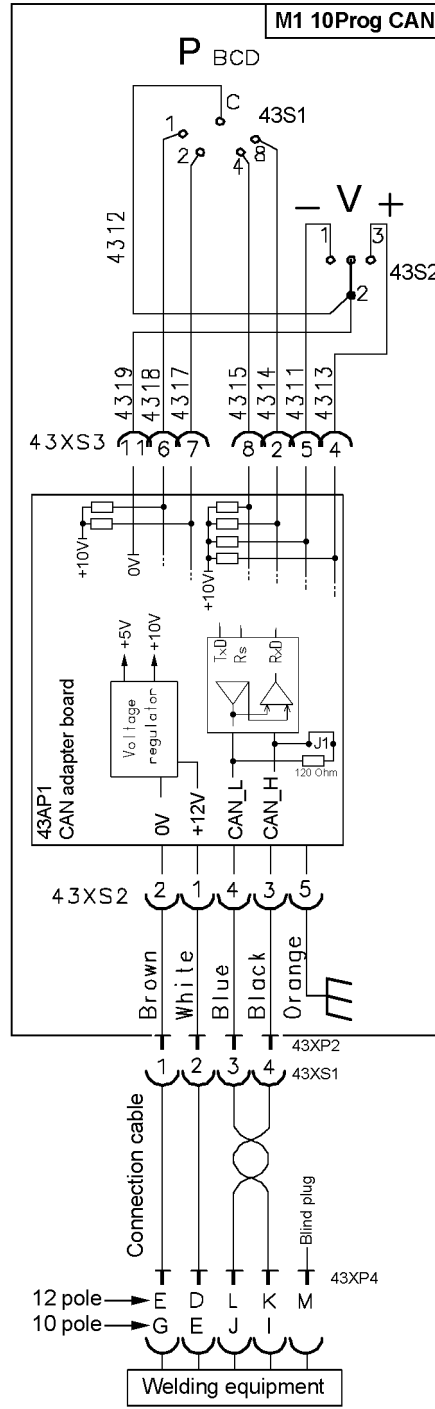
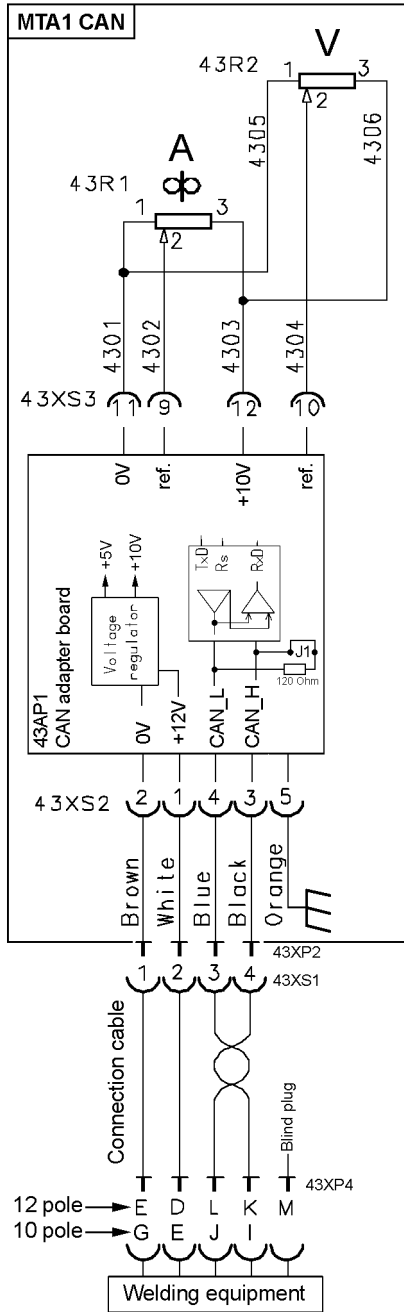
Alle garantievoorwaarden van de leverancier komen te vervallen als de klant zelf tijdens de garantieperiode reparaties uitvoert.

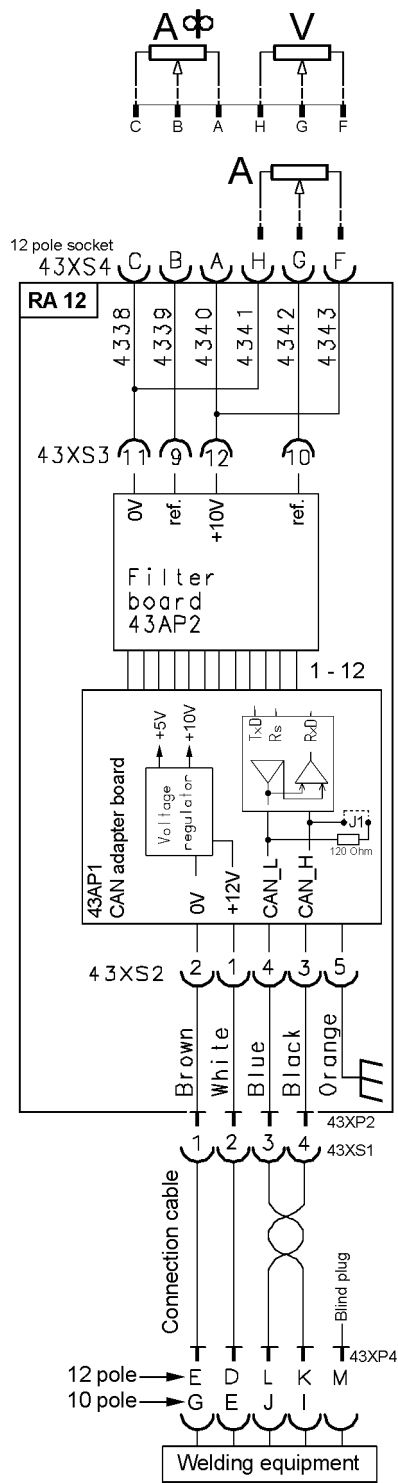
Reserveonderdelen kunt u bestellen via de ESAB-dealer. Zie de laatste pagina van deze publicatie.



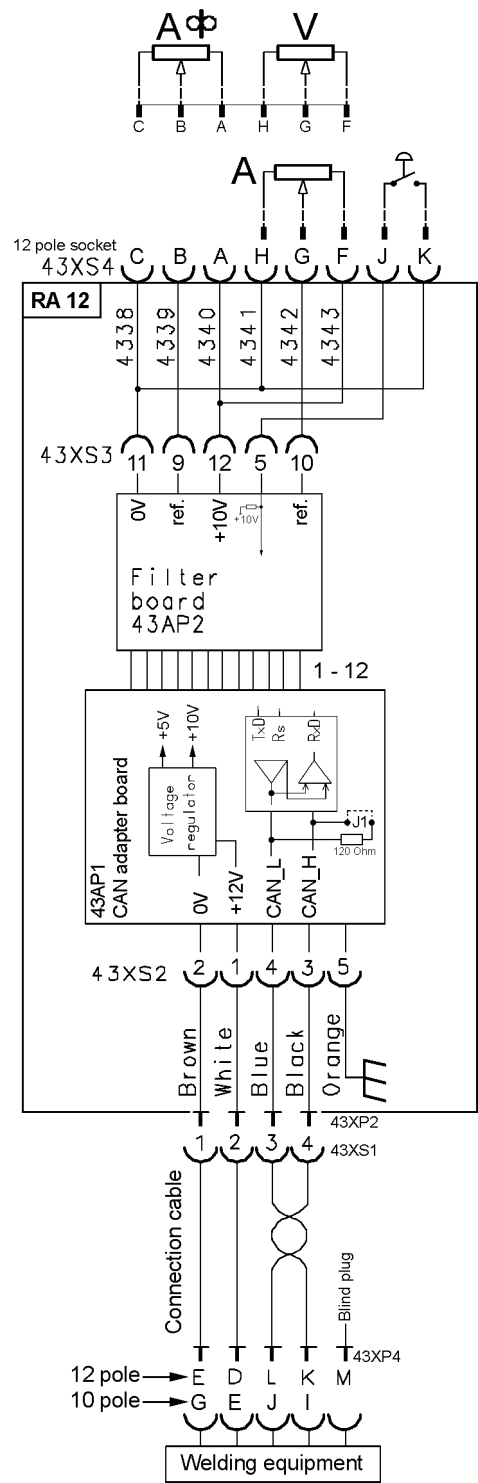


Schema

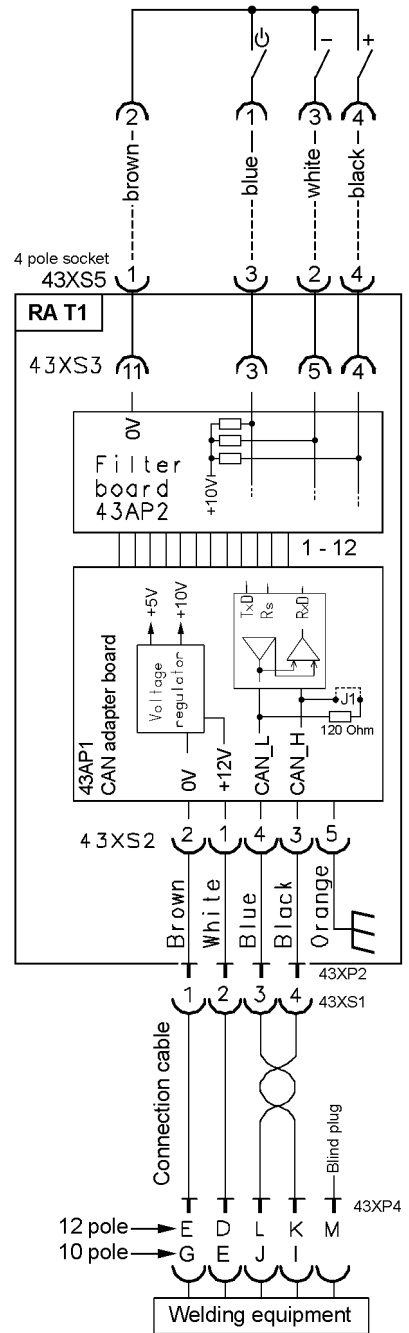
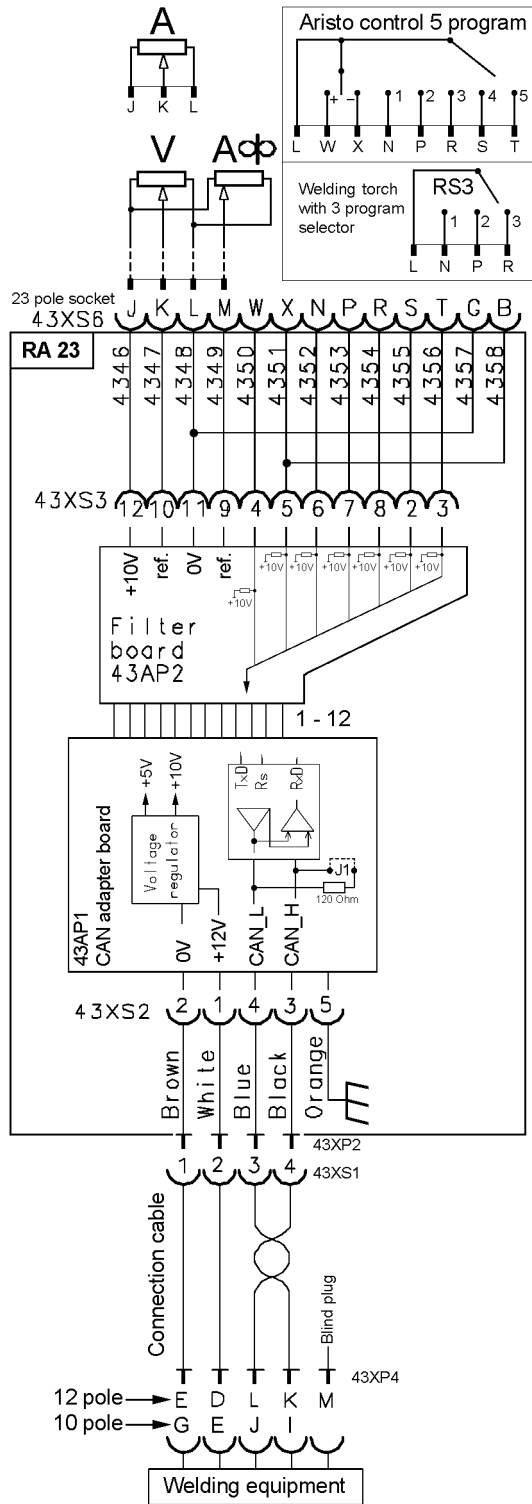


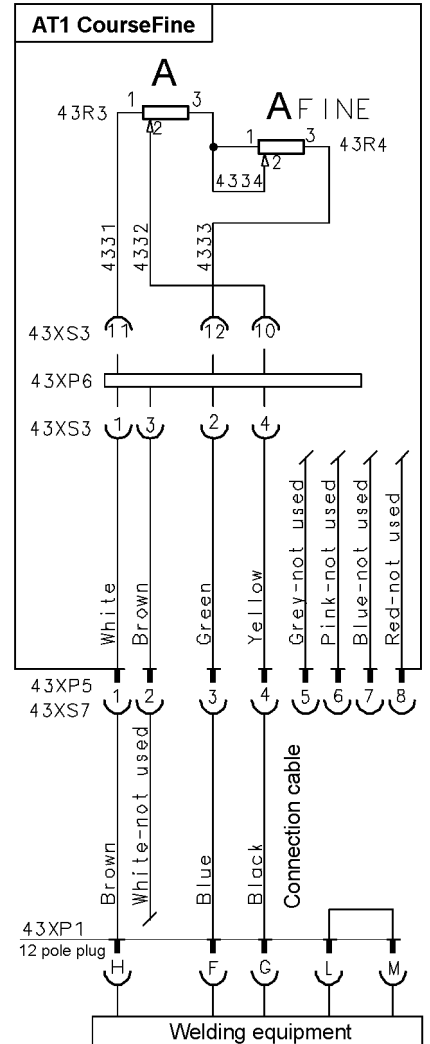
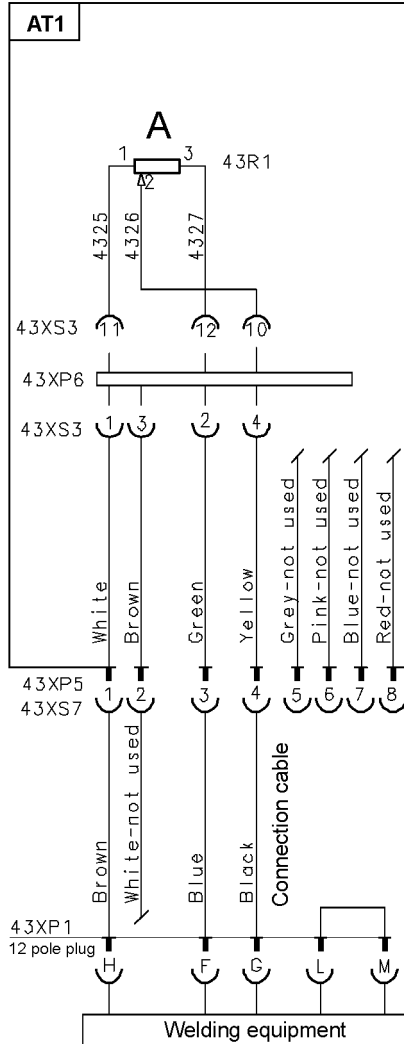
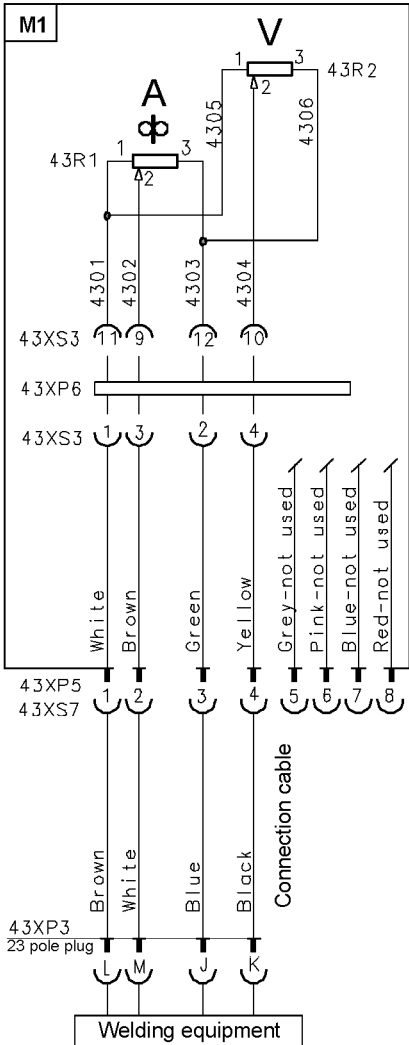


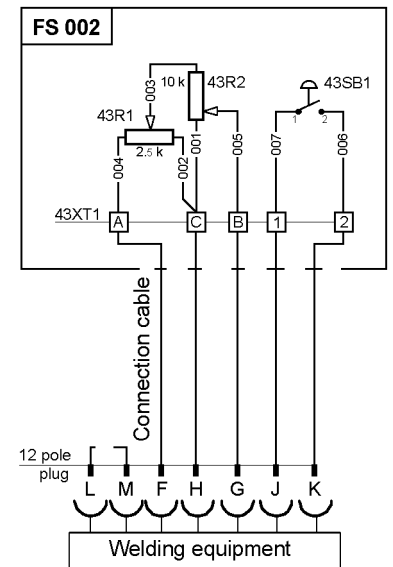
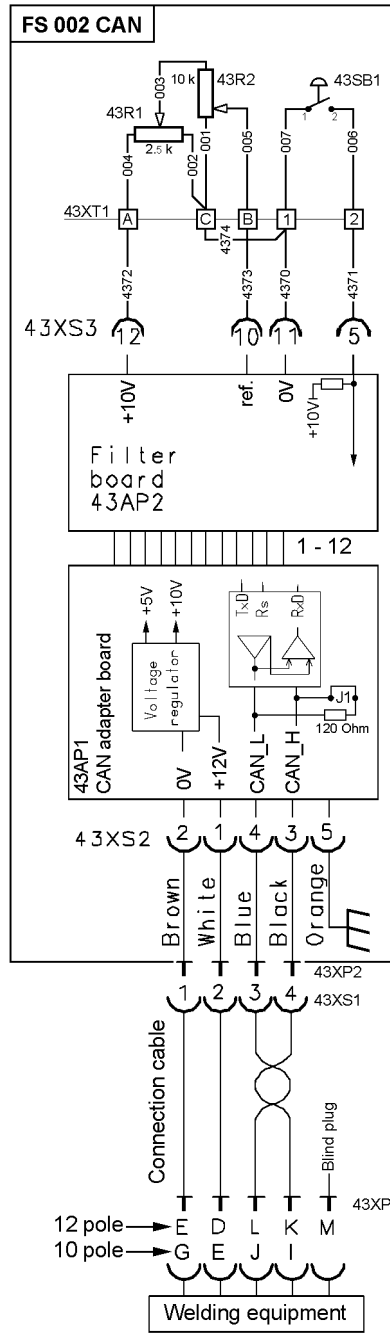
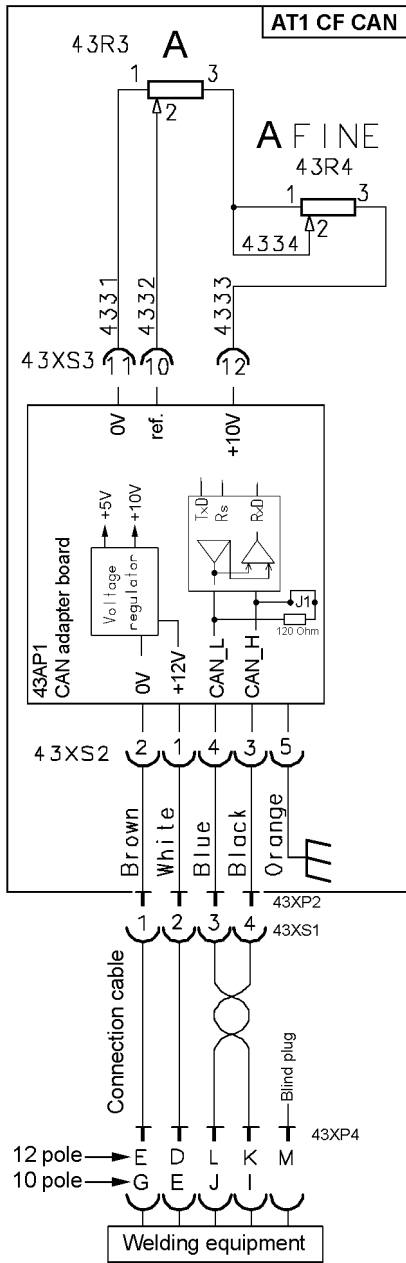
RA12 up to and including serial number 506-640-4574



RA 12 from serial number 506-640-4575







Bestelnummer

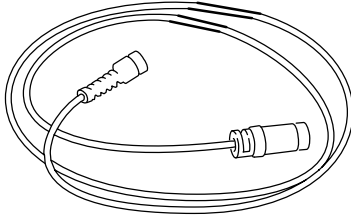
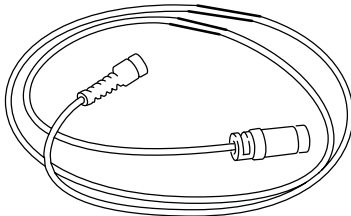
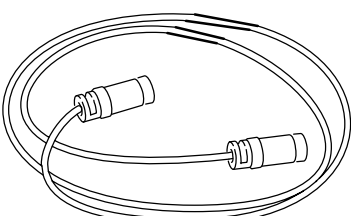
Remote control	Ordering no.	Remote control	Ordering no.
MTA1 CAN 	0459 491 880	M1 	0459 491 895
M1 10Prog CAN 	0459 491 882	AT1 	0459 491 896
AT1 CAN 	0459 491 883	AT1 CoarseFine 	0459 491 897
AT1 CoarseFine CAN 	0459 491 884	RA 12 	0459 491 910
FS 002 CAN 	0349 090 890	RA 23 	0459 491 911
FS 002 	0349 090 886	RA T1 12 pole 	0459 491 912
		RA T1 10 pole 	0459 491 913

Spare parts list 0459 576 990

The spare parts list is available on the Internet at www.esab.com

MTA1 CAN, M1 10P CAN, AT1 CAN, AT1 CF CAN, RA 12, RA 23, RA T1, M1, AT1, AT1 CF, FS 002 CAN, FS 002

Accessoires

	<p>Remote cable CAN 4 pole - 12 pole</p>	<p>0.25 m 0459 554 884 5 m 0459 554 880 10 m 0459 554 881 15 m 0459 554 882 25 m 0459 554 883 5 m Heavy Duty 0459 554 980 10 m Heavy Duty 0459 554 981</p>
	<p>Remote cable CAN 4 pole - 10 pole</p>	<p>0.25 m 0459 960 883 5 m 0459 960 880 10 m 0459 960 881 25 m 0459 960 882 5 m Heavy Duty 0459 960 980 10 m Heavy Duty 0459 960 981 25 m Heavy Duty 0459 960 982</p>
	<p>Remote cable 8 pole - 12 pole for remote controls AT1 and AT1 CF</p>	<p>5 m 0459 552 880 10 m 0459 552 881 15 m 0459 552 882 25 m 0459 552 883</p>
	<p>Remote cable 8 pole - 23 pole for remote control M1</p>	<p>5 m 0459 553 880</p>
	<p>Extension cable 12 pole for remote controls AT1, AT1 CF and FS 002</p>	<p>25 m 0367 662 880</p>

ESAB subsidiaries and representative offices

Europe AUSTRIA ESAB Ges.m.b.H Vienna-Liesing Tel: +43 1 888 25 11 Fax: +43 1 888 25 11 85 BELGIUM S.A. ESAB N.V. Brussels Tel: +32 2 745 11 00 Fax: +32 2 745 11 28 BULGARIA ESAB Kft Representative Office Sofia Tel/Fax: +359 2 974 42 88 THE CZECH REPUBLIC ESAB VAMBERK s.r.o. Vamberk Tel: +420 2 819 40 885 Fax: +420 2 819 40 120 DENMARK Aktieselskabet ESAB Herlev Tel: +45 36 30 01 11 Fax: +45 36 30 40 03 FINLAND ESAB Oy Helsinki Tel: +358 9 547 761 Fax: +358 9 547 77 71 FRANCE ESAB France S.A. Cergy Pontoise Tel: +33 1 30 75 55 00 Fax: +33 1 30 75 55 24 GERMANY ESAB GmbH Solingen Tel: +49 212 298 0 Fax: +49 212 298 218 GREAT BRITAIN ESAB Group (UK) Ltd Waltham Cross Tel: +44 1992 76 85 15 Fax: +44 1992 71 58 03 ESAB Automation Ltd Andover Tel: +44 1264 33 22 33 Fax: +44 1264 33 20 74 HUNGARY ESAB Kft Budapest Tel: +36 1 20 44 182 Fax: +36 1 20 44 186 ITALY ESAB Saldatura S.p.A. Bareggio (Mi) Tel: +39 02 97 96 8.1 Fax: +39 02 97 96 87 01 THE NETHERLANDS ESAB Nederland B.V. Amersfoort Tel: +31 33 422 35 55 Fax: +31 33 422 35 44	NORWAY AS ESAB Larvik Tel: +47 33 12 10 00 Fax: +47 33 11 52 03 POLAND ESAB Sp.zo.o. Katowice Tel: +48 32 351 11 00 Fax: +48 32 351 11 20 PORTUGAL ESAB Lda Lisbon Tel: +351 8 310 960 Fax: +351 1 859 1277 ROMANIA ESAB Romania Trading SRL Bucharest Tel: +40 316 900 600 Fax: +40 316 900 601 RUSSIA LLC ESAB Moscow Tel: +7 (495) 663 20 08 Fax: +7 (495) 663 20 09 SLOVAKIA ESAB Slovakia s.r.o. Bratislava Tel: +421 7 44 88 24 26 Fax: +421 7 44 88 87 41 SPAIN ESAB Ibérica S.A. Alcalá de Henares (MADRID) Tel: +34 91 878 3600 Fax: +34 91 802 3461 SWEDEN ESAB Sverige AB Gothenburg Tel: +46 31 50 95 00 Fax: +46 31 50 92 22 ESAB international AB Gothenburg Tel: +46 31 50 90 00 Fax: +46 31 50 93 60 SWITZERLAND ESAB AG Dietikon Tel: +41 1 741 25 25 Fax: +41 1 740 30 55 UKRAINE ESAB Ukraine LLC Kiev Tel: +38 (044) 501 23 24 Fax: +38 (044) 575 21 88	North and South America ARGENTINA CONARCO Buenos Aires Tel: +54 11 4 753 4039 Fax: +54 11 4 753 6313 BRAZIL ESAB S.A. Contagem-MG Tel: +55 31 2191 4333 Fax: +55 31 2191 4440 CANADA ESAB Group Canada Inc. Mississauga, Ontario Tel: +1 905 670 02 20 Fax: +1 905 670 48 79 MEXICO ESAB Mexico S.A. Monterrey Tel: +52 8 350 5959 Fax: +52 8 350 7554 USA ESAB Welding & Cutting Products Florence, SC Tel: +1 843 669 44 11 Fax: +1 843 664 57 48 Asia/Pacific CHINA Shanghai ESAB A/P Shanghai Tel: +86 21 2326 3000 Fax: +86 21 6566 6622 INDIA ESAB India Ltd Calcutta Tel: +91 33 478 45 17 Fax: +91 33 468 18 80 INDONESIA P.T. ESABindo Pratama Jakarta Tel: +62 21 460 0188 Fax: +62 21 461 2929 JAPAN ESAB Japan Tokyo Tel: +81 45 670 7073 Fax: +81 45 670 7001 MALAYSIA ESAB (Malaysia) Snd Bhd USJ Tel: +603 8023 7835 Fax: +603 8023 0225 SINGAPORE ESAB Asia/Pacific Pte Ltd Singapore Tel: +65 6861 43 22 Fax: +65 6861 31 95	SOUTH KOREA ESAB SeAH Corporation Kyungnam Tel: +82 55 269 8170 Fax: +82 55 289 8864 UNITED ARAB EMIRATES ESAB Middle East FZE Dubai Tel: +971 4 887 21 11 Fax: +971 4 887 22 63 Africa EGYPT ESAB Egypt Dokki-Cairo Tel: +20 2 390 96 69 Fax: +20 2 393 32 13 SOUTH AFRICA ESAB Africa Welding & Cutting Ltd Durbanvill 7570 - Cape Town Tel: +27 (0)21 975 8924 Distributors <i>For addresses and phone numbers to our distributors in other countries, please visit our home page</i> www.esab.com
---	--	--	---



ESAB AB
SE-695 81 LAXA
SWEDEN
Phone +46 584 81 000

www.esab.com

